

SE Monteringsanvisning

Läs igenom och förstå hela bruksanvisningen före montering.

HAFA My handdukstork är avsedd för torkning och uppvärmning av handdukar, badlakan och kläder i badrum och våtutrymme.

Teknisk data:

Spänning	230 V/50Hz
Effekt	40 W
Kapslingsklass	IP44
Storlek B x H x D	575 x 600 x 90 mm
Vikt	2,2 kg

Säkerhetsföreskrifter.

1. Apparaten får inte monteras i omedelbar närhet av vatten. Montering måste ske minst 60 cm från avskärmd dusch eller handfat. Om duschen ej är avskärmd är säkerhetsavståndet 120 cm.
2. Apparaten får aldrig anslutas till elnätet om skador uppstått på apparaten eller kabeln.
3. Apparaten är endast avsedd för normalt hushållsbruk. Felaktig användning kan försäkra elektrisk chock eller liknande.

Installationregler för Säker vattenanslutning

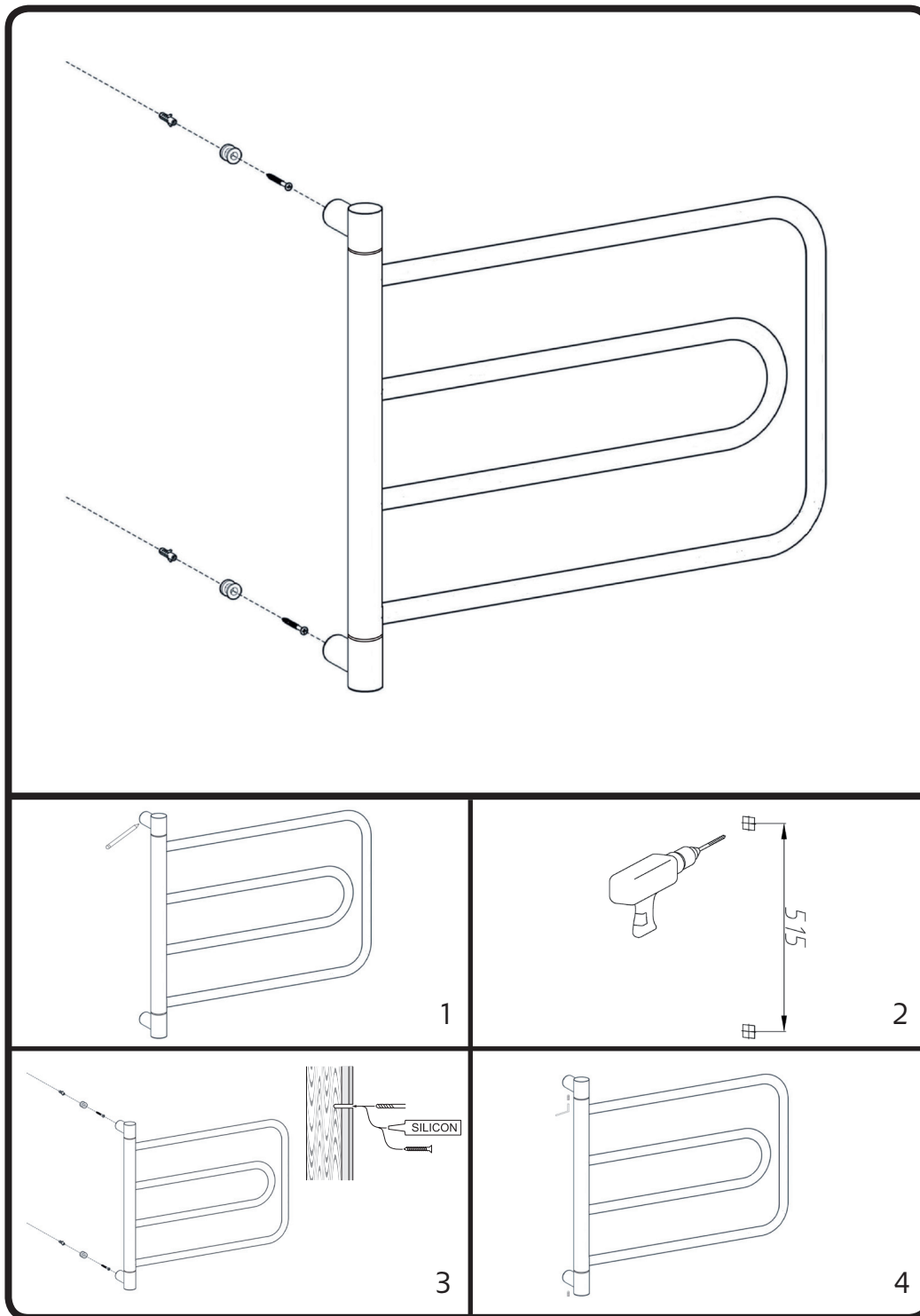
(gäller enbart Sverige)

Vid montering på regelvägg med skivor måste väggen alltid förstärkas. Alla skruvfästningar skall ske i massiv konstruktion, t.ex. betong, i regler eller särskild konstruktionsdetalj. Skruvfästning får inte göras enbart i golv- eller väggskiva. Skruvar för vägg- eller golvfästen samt genomföringar för vatten och avlopp skall tätas mot väggens eller golvet tätskikt.

Fogmassa för tätning skall fästa mot underlaget och vara vattenbeständigt, mögelresistent och åldringsbeständigt.

"Denna produkt är anpassad till branschregler Säker Vatteninstallation. Leverantören garanterar produktens funktion om branschreglerna och monteringsanvisningen följs."

En auktoriserad VVS-installatör är garanti för att installationen utförs fackmannamässigt.



Hafa®

- SE Monteringsanvisning My
- DK Monteringvejledning My
- NO Monteringsanvisning My
- FI Aseennusohje My
- RU Указания по монтажу

Edition 2-09



Hafa®

Hafa AB
Svarvaregatan 5, Box 525
SE-301 80 Halmstad
SWEDEN

Garanti/Warranty. Service, reservdelar/spare-parts

Sverige Norge
Tel: +46 (0) 35 15 44 75 Tel: +47 69 31 02 30
Fax: +46 (0) 35 15 44 76 Fax: +47 69 30 04 90

Danmark Suomi
Tel: +45 46 74 03 00 Puhelin: +358 09-61500940
Fax: +45 46 74 10 02 Telefaksi: +358 09-61500941

E-mail: hafa-service@hafa.se

www.hafa.se



DK Monteringsvejledning

Før du går igang, læs monteringsvejledningen igennem.

HAFA My håndklædetørrer er beregnet til tørring og opvarmning af håndklæder/badelagner m.m. i baderum og bryggers.

Tekniske data:

Spænding	230 V/50Hz
Effekt	40 W
Kapslingsklasse	IP44
Størrelse B x H x D	575 x 600 x 90 mm
Vægt	2,2 kg

Sikkerhedsforeskrifter:

1. Håndklædetørreeren må ikke monteres tættere end 60 cm fra bruseafskaermningen eller håndvasken. Hvis bruseren ikke er afskaermet er sikkerhedsafstanden 120 cm.
2. Håndklædetørreeren må aldrig tilsluttes til elnettet hvis skader er opstået på håndklædetørreeren eller ledningen.
3. Håndklædetørreeren er kun beregnet for normalt brug. Forkert anvendelse kan give elektrisk stød eller ligende.



NO Monteringsanvisning

Les igjennom og forstå hele bruksanvisningen før du begynner å montere.

HAFA My håndkletørker er beregnet til tørking og oppvarming av håndklær og klær i baderommet og våtrom.

Teknisk data:

Spennning	230 V/50Hz
Effekt	40 W
Kapslingsklasse	IP44
Størrelse B x H x D	575 x 600 x 90 mm
Vekt	2,2 kg

Sikkerhetsforskrifter:

1. Håndkletørkeren får ikke monteres nærmere enn minst 60 cm fra dusjavskaermningen eller servant. Om dusjen ikke er avskaermet er sikkerhetsavstanden 120 cm.
2. Håndkletørkeren får aldrig tilsluttes til strømmettet om skader har oppstått på håndkletørkeren eller ledningen.
3. Håndkletørkeren er beregnet for normalt husholdsbruk. Feilaktig anvendning kan forårsake elektrisk sjokk eller liknende.



FI Asennusohje

Lue koko käyttöohje ja varmista, että ymmärrät sen sisällön ennen asentamista.

HAFA My – pyyhekuivain on tarkoitettu käsipyyhkeiden, kylpypyyhkeiden ja vaatteiden kuivaamiseen ja lämmittämiseen kylpyhuoneissa ja märkätiloissa.

Tekniset tiedot:

Jännite	230 V/50Hz
Teho	40 W
Koteloitiluokka	IP44
Koko	575 x 600 x 90 mm
Paino	2,2 kg

Turvaohjeet:

1. Laitetta ei saa asentaa veden välittömään läheisyyteen. Asennus on tehtävä vähintään 60 cm:n päähän suojatusta suihkusta tai pesualtaasta. Jos suihku ei ole suojattu, on turvaetäisyys 120 cm.
2. Laitetta ei saa koskaan liittää sähköverkkoon, jos laite tai sen johto on vaurioitunut.
3. Laite on tarkoitettu vain normaaliin kotitalouskäyttöön. Vääränlainen käyttö voi aiheuttaa sähköiskun tai vastaavaa.



RU Указания по монтажу

Прочитайте всё руководство перед тем, как браться за монтаж.

Полотенцесушитель HAFA My предназначен для сушения и нагревания полотенец, купальных простынь и одежды в ванне или во влажном помещении.

Технические данные:

Напряжение	230 В/50 Гц
Мощность	40 Вт
Защита	IP44
Размер Шир x Вc x Гл	575 x 600 x 90 мм
Вес	2,2 кг

Указания по безопасности

1. Запрещается монтаж сушителя рядом с водой. Сушитель монтируется минимум 60 см от закрытого душа или раковины. Если душ не чем не закрыт, то увеличьте безопасное расстояние до 120 см.
2. Запрещается подключать сушитель к сети при неполадках в нём или в проводе.
3. Сушитель предназначен для обычного домашнего пользования. Неправильная эксплуатация может привести к токовому шоку и т.п.

